**PORTAFUSIBILI SERIE PCF****Caratteristiche generali:**

- Tipo prodotto: portafusibili per fusibili cilindrici serie CH;
- Famiglie: standard (PCF) e con indicatore di fusione (PCF LED);
- Con alloggiamento per fusibile di scorta;
- Dimensioni: 8,5 x 31,5 mm / 10,3 x 38 mm;
- Conformi alle norme: IEC 60269-1, IEC 60269-2, IEC 60947-3;
- Tensione nominale: 400V / 690V AC;
- Categoria di utilizzo: AC-22B;
- Resistenza tensione impulsiva: 4kV;
- Sezione cavi collegamento: max 10 mm²;

PCF SERIES FUSEHOLDERS**General characteristics:**

- *Product type: fuseholders for CH cylindrical fuses;*
- *Groups: standard (PCF and, with visual fusion indicator (PCF LED));*
- *With slot for hosting a backup fuse;*
- *Dimensions: 8,5 x 31,5 mm / 10,3 x 38 mm;*
- *Conform to standards: IEC 60269-1, IEC 60269-2, IEC 60947-3;*
- *Rated voltage: 400V / 690V AC;*
- *Utilization category: AC-22B;*
- *Impulse withstand voltage: 4kV;*
- *Cage clamps: max 10 mm²;*

Immagini del prodotto / Product images

Pagine totali del documento: 3

Document total pages: 3

Ultimo aggiornamento: 17 dicembre 2015

Last update: 17th December 2015



Codici per l'ordinazione:

Ordering codes:

Portafusibili PCF 31 per fusibili 8,5x31,5 / Fuseholders PCF 31 for fuses 8,5x31,5

Codice code	tipo type	n. poli poles	n. moduli DIN DIN modules	In (A)	Vn (V)	conf. pack
2351031	PCF 1x31	1P	1	20A	400V	12
2354131	PCF 1x31 LED	1P	1	20A	400V	12
2351131	NPCF 1x31	1P+N	1	20A	400V	12
2352031	PCF 2x31	2P	2	20A	400V	6
2353031	PCF 3x31	3P	3	20A	400V	4
2354331	PCF 3x31 LED	3P	3	20A	400V	4
2353131	NPCF 3x31	3P+N	3	20A	400V	4

Potenza dissipabile massima / Max power dissipation: 2,5 W

Portafusibili PCF 38 per fusibili 10,3x38 / Fuseholders PCF 38 for fuses 10,3x38

codice code	tipo type	n. poli poles	n. moduli DIN DIN modules	In (A)	Vn (V)	conf. pack
2351038	PCF 1x38	1P	1	32A	690V	12
2351138	NPCF 1x38	1P+N	1	32A	690V	12
2352038	PCF 2x38	2P	2	32A	690V	6
2353038	PCF 3x38	3P	3	32A	690V	4
2353138	NPCF 3x38	3P+N	3	32A	690V	4

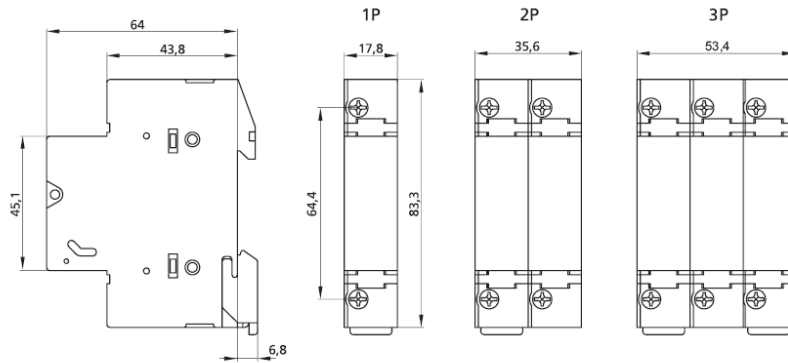
Potenza dissipabile massima / Max power dissipation: 3 W



DISEGNI (dimensioni in mm):

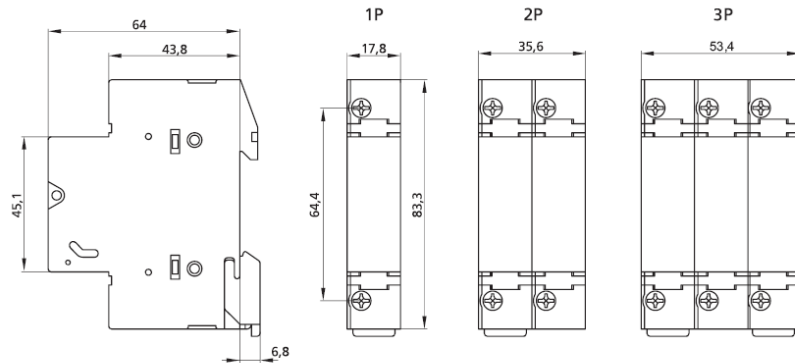
DRAWINGS (dimensions in mm):

PORTAFUSIBILI SEZIONABILI PCF 31
MODULAR FUSEHOLDERS PCF 31



grandezza size	I_n (A) I_n (A)	V_n (V) V_n (V)	U_{imp} (kV) U_{imp} (kV)	P_w max (W) P_w max (W)	sez. cavo (mm ²) cable sect. (mm ²)	categoria d'impiego utilization category	coppia serraggio cavi (Nm) cable tightening torque (Nm)
PCF 31	20	400	4	2,5	1,5 - 10	AC-22B	2 - 2,5

PORTAFUSIBILI SEZIONABILI PCF 38
MODULAR FUSEHOLDERS PCF 38



grandezza size	I_n (A) I_n (A)	V_n (V) V_n (V)	U_{imp} (kV) U_{imp} (kV)	P_w max (W) P_w max (W)	sez. cavo (mm ²) cable sect. (mm ²)	categoria d'impiego utilization category	coppia serraggio cavi (Nm) cable tightening torque (Nm)
PCF 38	32	690	4	3	1,5 - 10	AC-22B	2 - 2,5